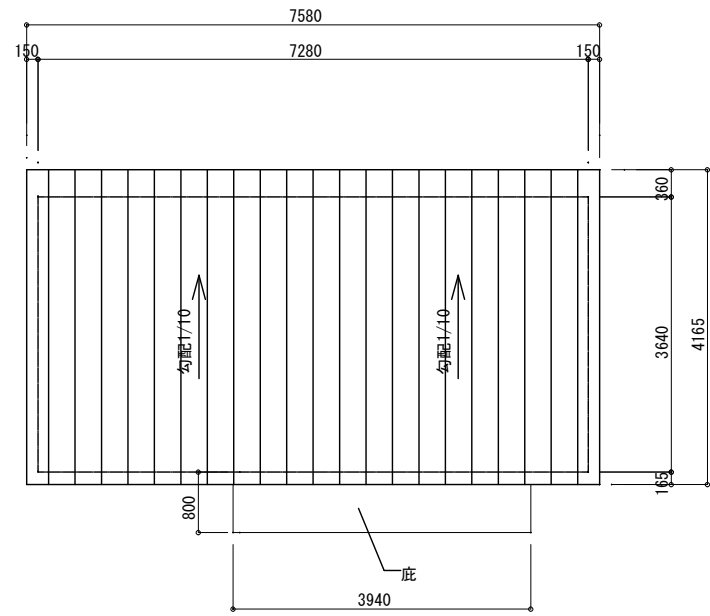
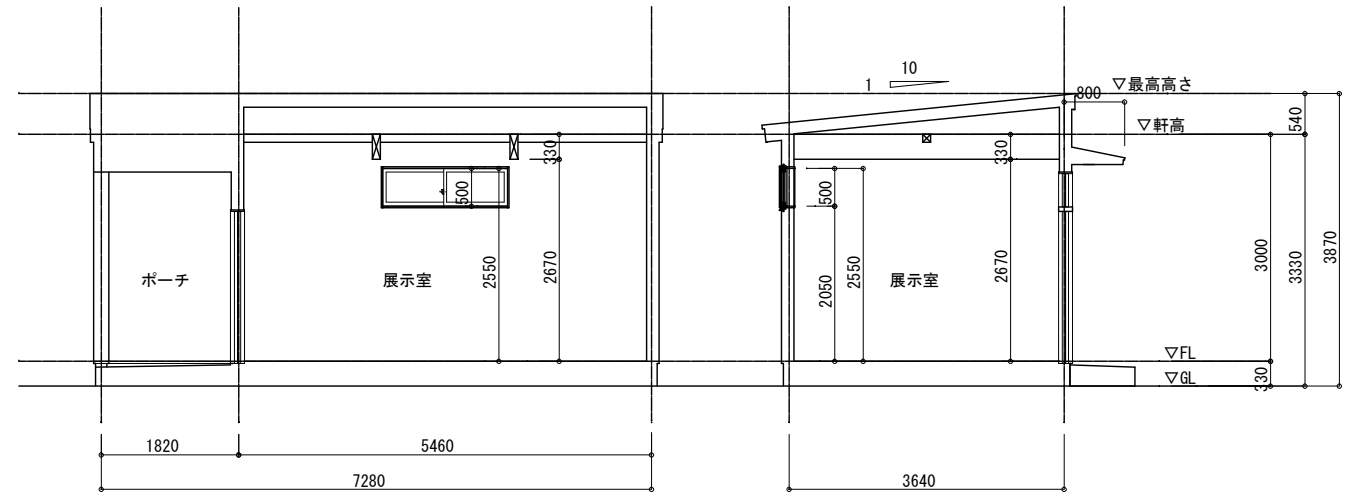


平面図 S1:100

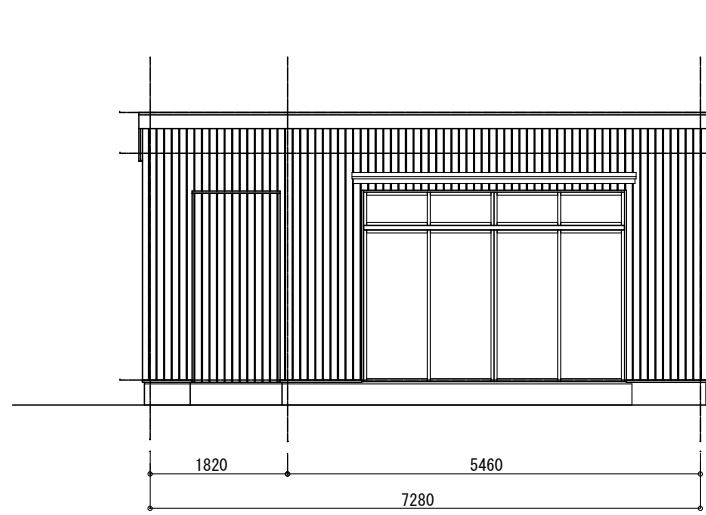


屋根伏図 S1:100

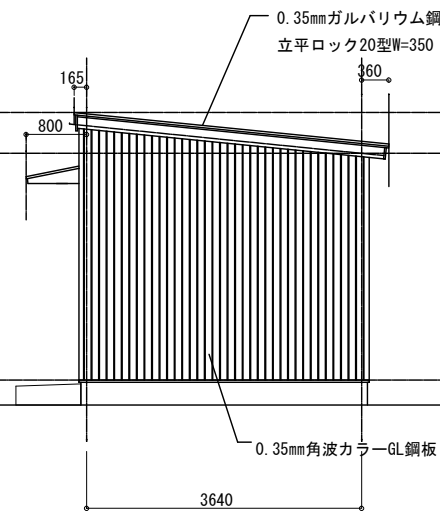


A断面図 S1:100

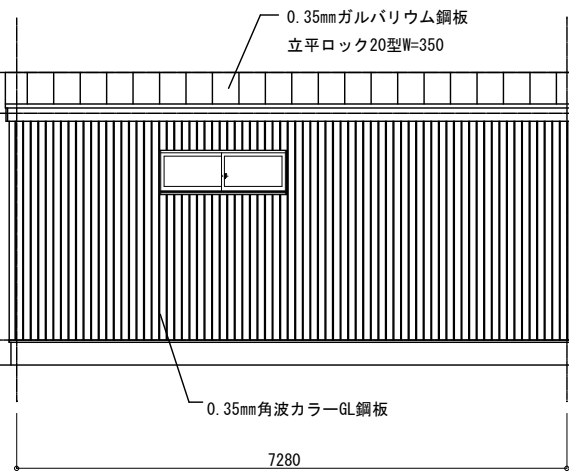
B断面図 S1:100



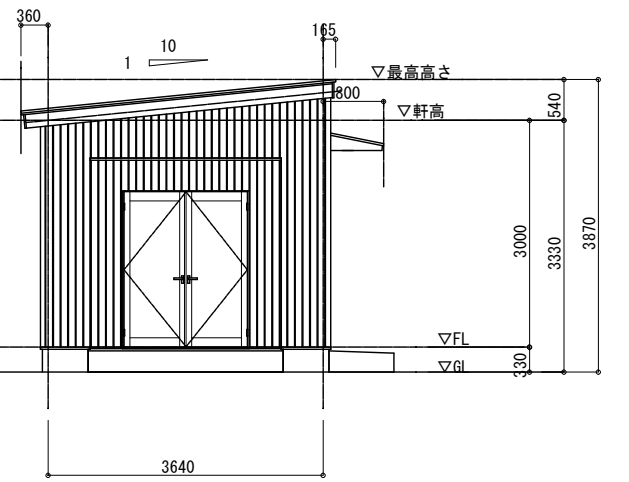
南側立面図 S1:100



東側立面図 S1:100



北側立面図 S1:100



西側立面図 S1:100