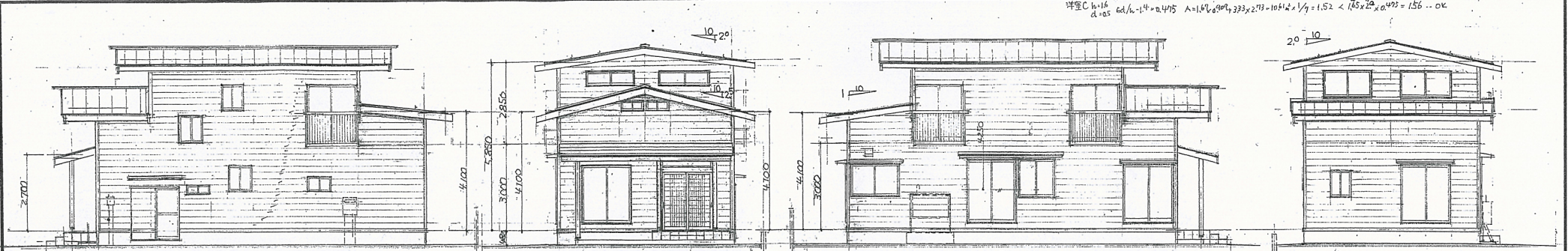


4170  
2.35  
7.800

6d/10-1.4=1.70

1. = 4.25  
d = 2.2

LDK 群石田板  
1.65 x 2.2 = 3.63 x 1.7 = 6.17  
3.63 x 2.57 + 5.75 x 3.63 = 29.2 x 1.7 = 4.97 < 6.17 - OK  
半室C 6.14  
d = 1.05 6d/10-1.4 = 0.4475 A = 1.49 x 0.99 + 3.33 x 2.73 = 10.44 x 1.7 = 1.52 < 1.65 x 2.2 x 0.492 = 1.56 - OK

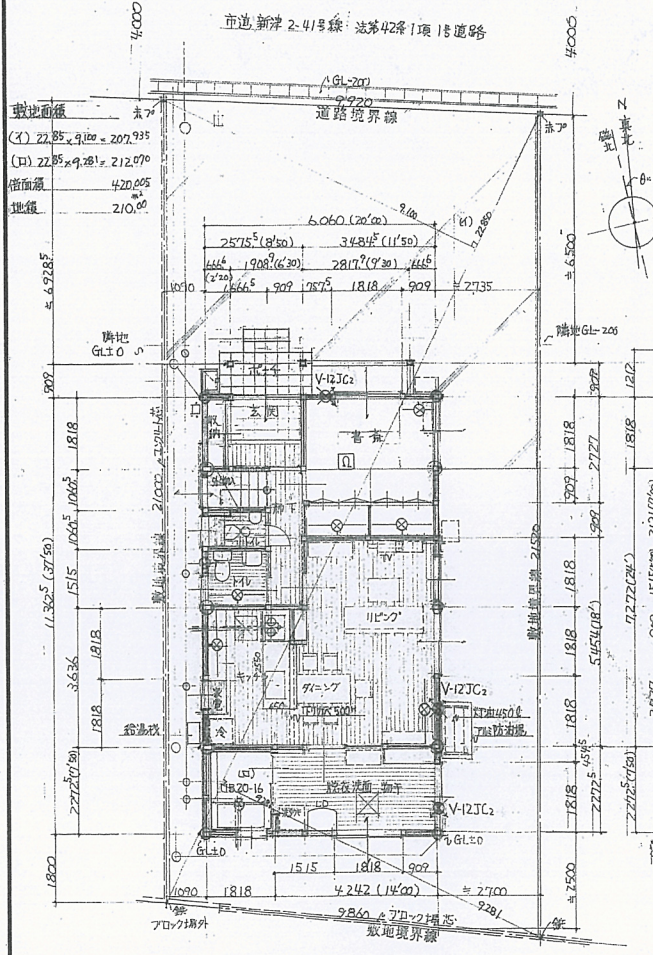


西立面图 S=1:100

北立面图 S=1:100

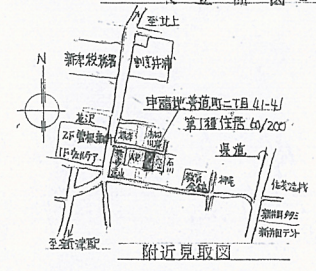
东立面图 S=1:100

南立面图 S=1:100

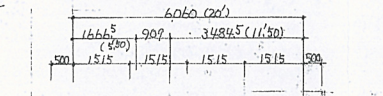


配置图 1階平面図 S=1:100

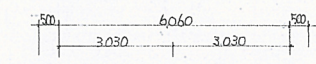
- 凡例
- : 筋材 90x30 2x2x
  - : 外間壁 土塗厚さ2cm
  - : 開口部 杉材 120x120-9#
  - : 柱材 杉材 210x120-2#
  - : 柱材 120x120
  - : 同筋材 24# 埋込み = 壁 T7xV-12JC2x6台 丸型 T-P
  - : 住宅用火災警報装置



附近見取図



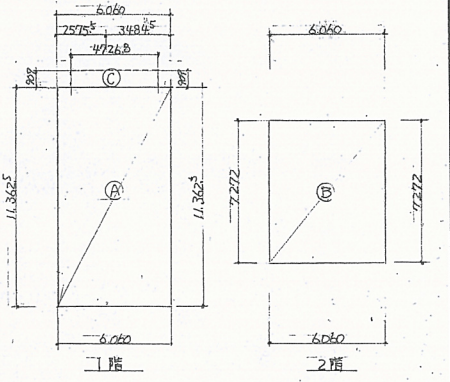
1階平面図 S=1:100



2階平面図 S=1:100

面積計算

2階床面積 (B)	$6.06 \times 7.272 = 44.068 = 44.06 (13.33)$
1階床面積 (A)	$6.06 \times 11.3625 = 68.858 = 68.85 (20.83)$
延床面積 (A)+(B)	$= 112.91 (34.16)$
界線等	$210 \times 2 = 420 > 112.91 [53.77\%]$
建築面積 (A),(C)	$6.85 \times 4.726 \times 0.99 = 31.14 (7.72)$
敷地面積	$210 \times 0.6 = 126 > 31.14 [14.63\%]$



北口外  $6.06 \times 3.1815 = 19.297$   
南口外  $6.06 \times 2.205 = 13.351$   
計  $33.05 < 37.28$   
1階床面積  $7.742 \times 1/2 = 3.728$