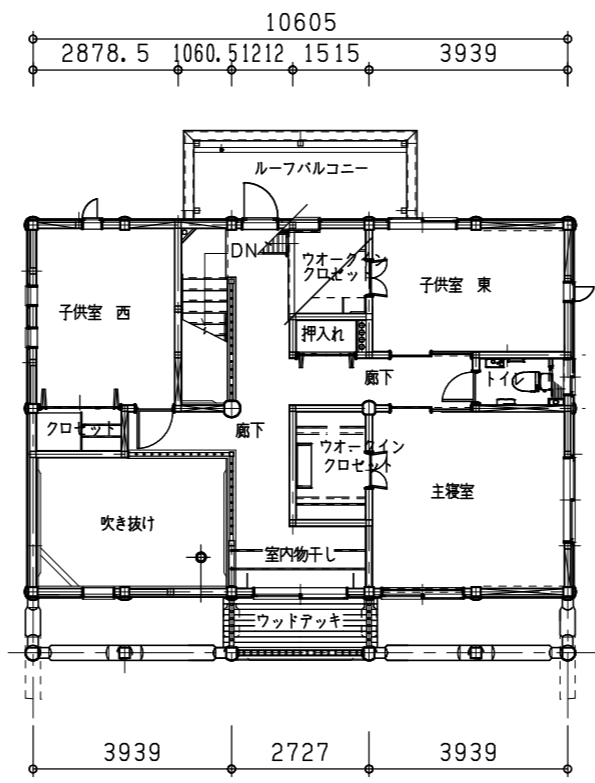
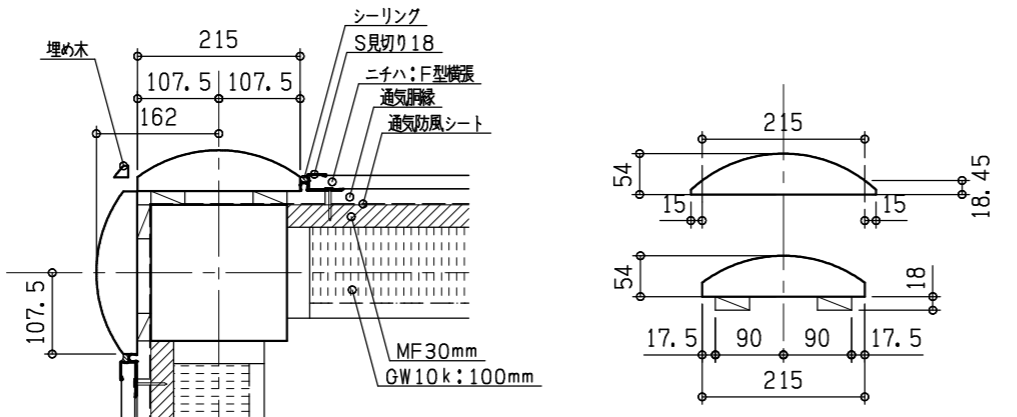


1階平面図 S=1:150

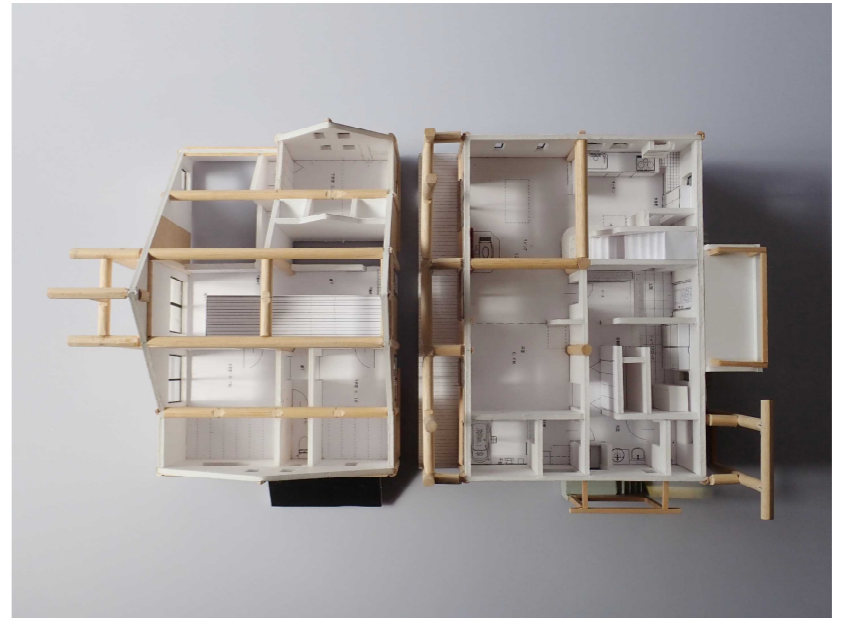


2階平面図 S=1:150



北米で加工、コンテナ輸入が大半のP&B工法、湿潤で着雪がある新潟の風土に耐えられるように外壁に面した柱をあえて製材とし通気断熱シートや断熱材で包みこむ独自の納まりで制作する

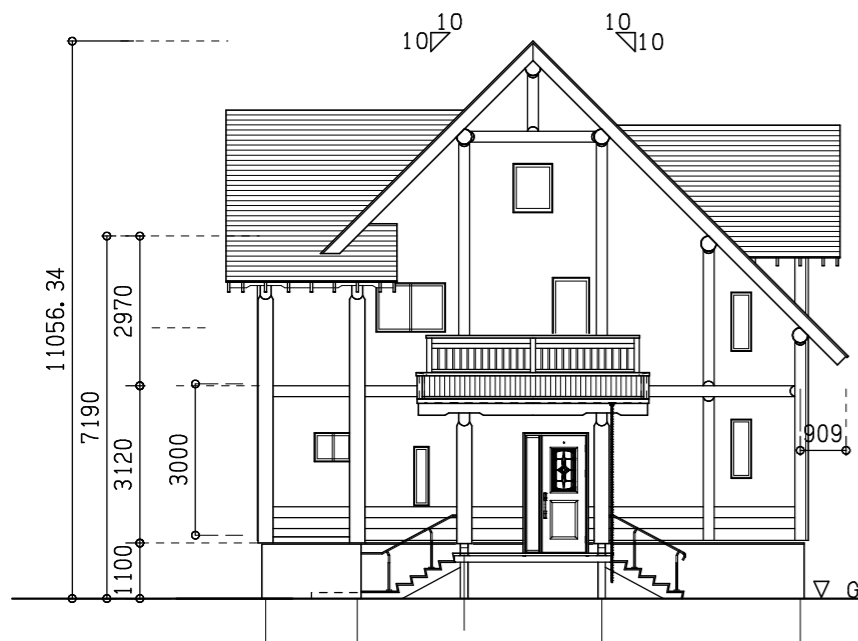
外壁断熱詳細 及び 甲丸板加工図 S=1:10



自社制作 模型



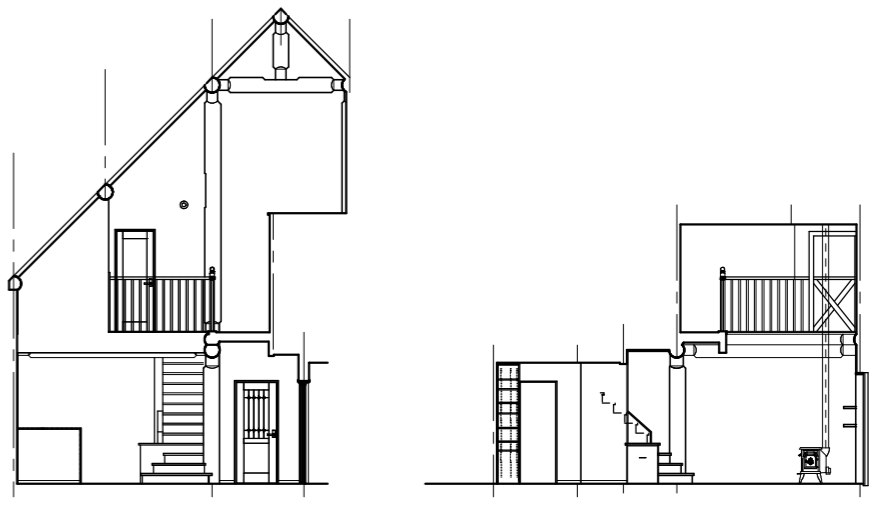
完成予想 スケッチ



立面図 北 S=1:150



立面図 西 S=1:150



LDK 展開図 S=1:150

新潟県産材で大工が造るP&B(ポストアンドブーム)